

## Seria lekkich maszyn cylindrycznych

Lampy maszynowe LED, M8-M18, światło białe, 10-30 V DC, wtyczka M8, M12 lub kabel, IP65 do IP67

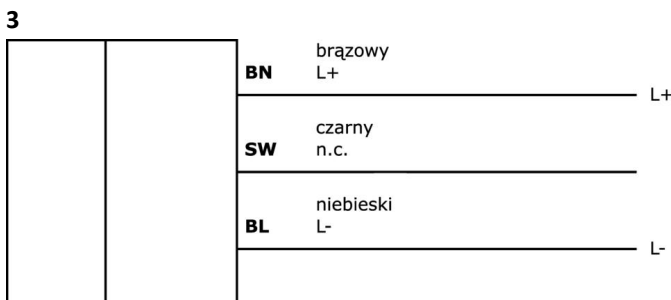
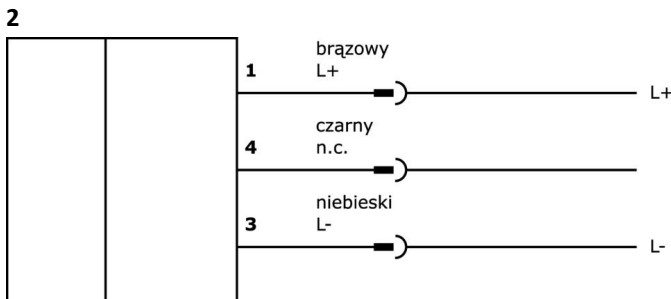
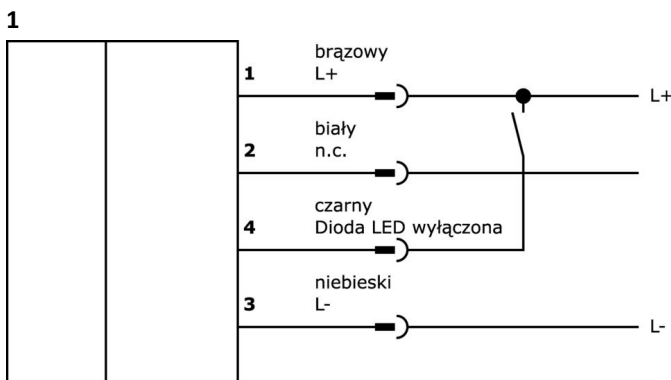


Lampy mogą być używane w ograniczonych sytuacjach montażowych. Dostępne są różne średnice (M8, M12 i M18). Lampy są mocowane za pomocą zewnętrznego gwintu obudowy ze stali nierdzewnej przy użyciu nakrętek zabezpieczających. Różne opcje połączeń (wtyczki M8 lub M12 lub warianty kabli) z różnymi kątami wiązki i poziomami natężenia oświetlenia umożliwiają stworzenie odpowiednich warunków oświetleniowych dla każdego wymaganego zastosowania.

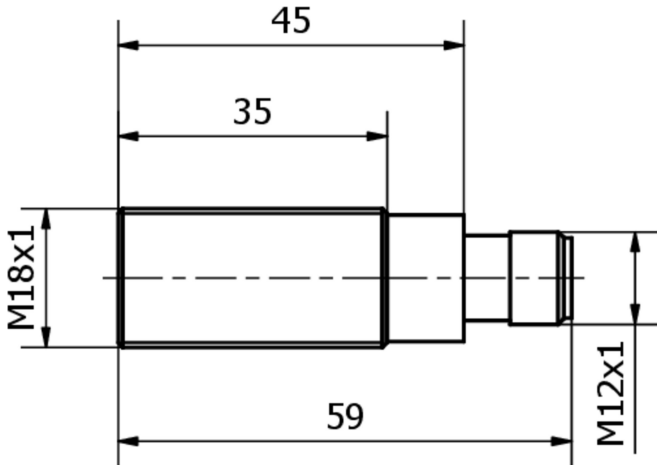
Nr artykułu.	AO000188	AO000189	AO000280
wymiary	M18x1, długość 59 mm	M18x1, długość 59 mm	M8x1, długość 61 mm
Napięcie robocze	10-30VDC		
Znamionowy prąd roboczy	27 mA	38 mA	3 mA
Materiał obudowy	Stal nierdzewna (V2A)	Stal nierdzewna (V4A)	Stal nierdzewna (V4A)
Temperatura otoczenia	-20 - 50 °C	-20 - 50 °C	-20 - 70 °C
Podłączenie elektryczne	4-stykowe złącze wtykowe M12	4-stykowe złącze wtykowe M12	3-pinowe złącze wtykowe M8

Nr artykułu.	AO000527	EM120100	EM120101
wymiary	M12x1, długość 50 mm		
Napięcie robocze	10-30VDC		
Znamionowy prąd roboczy	35 mA		
Materiał obudowy	Stal nierdzewna 1.4305		
Temperatura otoczenia	-20 - 50 °C		
Podłączenie elektryczne	Kabel 3-żyłowy 0,5 m	Kabel 3-żyłowy 1,15 m	Kabel 3-żyłowy 3m

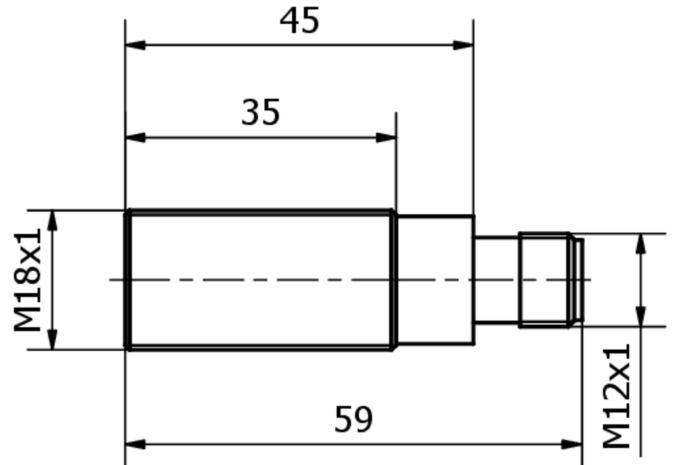
Nr artykułu.	<b>AO000291</b>	<b>AO000487</b>	<b>AO000492</b>
			
<b>wymiary</b>	M18x1, długość 59 mm	M12x1, długość 47 mm	M18x1, długość 59 mm
<b>Napięcie robocze</b>	15-30VDC	10-30VDC	15-30VDC
<b>Znamionowy prąd roboczy</b>	80 mA	36 mA	80 mA
<b>Materiał obudowy</b>	Stal nierdzewna 1.4305		
<b>Temperatura otoczenia</b>	-20 - 50 °C		
<b>Podłączenie elektryczne</b>	4-stykowe złącze wtykowe M12		



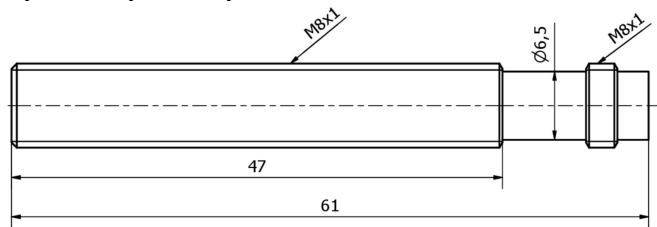
Rysunek wymiarowy AO000188



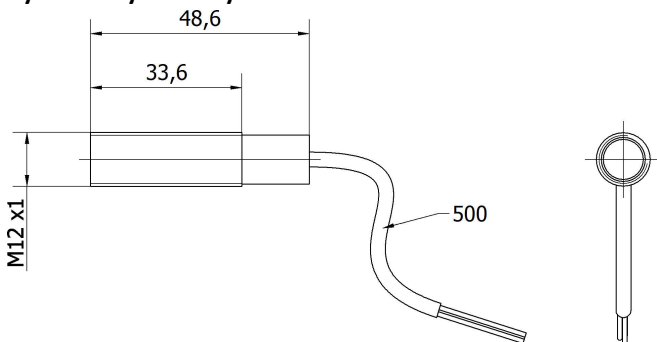
Rysunek wymiarowy AO000189



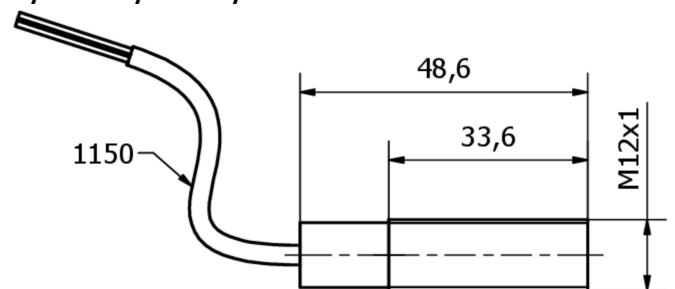
Rysunek wymiarowy AO000280



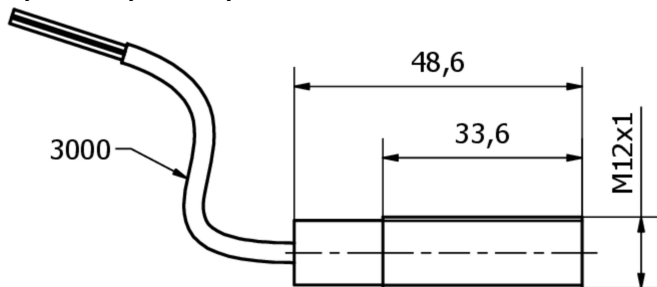
Rysunek wymiarowy AO000527



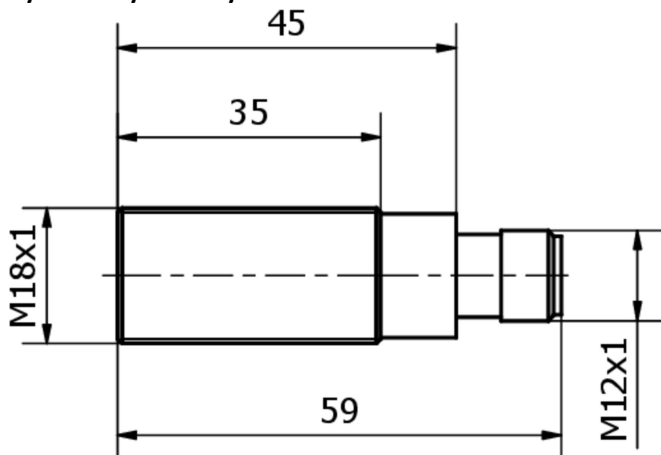
Rysunek wymiarowy EM120100



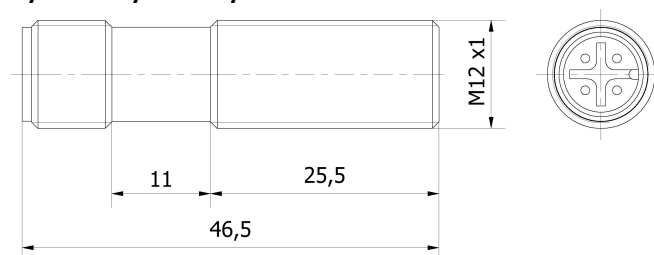
Rysunek wymiarowy EM120101



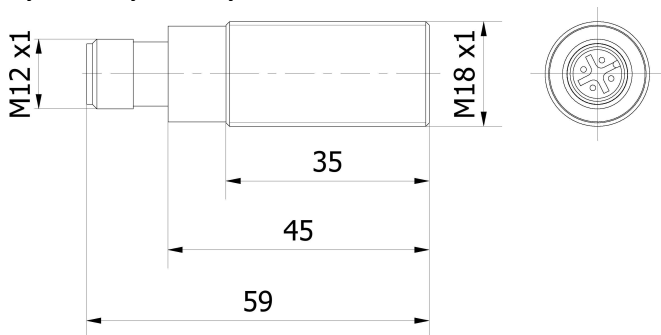
Rysunek wymiarowy AO000291



Rysunek wymiarowy AO000487



Rysunek wymiarowy AO000492



## Fragment programu akcesoriów

### VK000037



Adapter, gniazdo M12 3-stykowe proste, wtyczka M8 3-stykowa prosta, 24 V, -25-85°C, IP67, oleje i chłodziwa, obszar spawania

### VK003021



Gniazdo kablowe, kątowe, do samodzielnego montażu, połączenie śrubowe, Ø3-6,5mm, 4A, 60V, -25-90°C, gniazdo M12 5-stykowe, IP67, PBT

### VK003025



Gniazdo kablowe, proste, do samodzielnego montażu, połączenie śrubowe, Ø3-6,5mm, 4A, 60V, -25-90°C, gniazdo M12 5-stykowe, IP67, PBT

### VK003020



Gniazdo kablowe, kątowe, do samodzielnego montażu, połączenie śrubowe, Ø3-6,5mm, 4A, 240V, -25-90°C, gniazdo M12 4-stykowe, IP67, PBT

### VK003024



Gniazdo kablowe, proste, do samodzielnego montażu, połączenie śrubowe, Ø3-6,5mm, 4A, 240V, -25-90°C, gniazdo M12 4-stykowe, IP67, PBT

### VK030F60



Kabel połączeniowy, 0,3 m, gniazdo M12 3-stykowe kątowe, wtyczka M8 3-stykowa prosta, 3x0,34 mm<sup>2</sup>, PUR (poliuretan), 60 V, IP67, odporny na łańcuch wleczony i skręcanie, oleje i smary chłodzące, obszar spawania, bez silikonu

### VK030F64



Kabel połączeniowy, 0,3 m, gniazdo M12 3-stykowe proste, wtyczka M8 3-stykowa prosta, 3x0,34 mm<sup>2</sup>, PUR (poliuretan), 60 V, IP67, odporny na łańcuch wleczony i skręcanie, oleje i smary chłodzące, obszar spawania, bez silikonu

### VK200021



Kabel połączeniowy, 2 m, gniazdo M12 3-stykowe kątowe, wolny koniec kabla, 3x0,34 mm<sup>2</sup>, PUR (poliuretan), Ø4,3 mm, 250 V, -30-90°C, IP67, odporny na łańcuch wleczony i skręcanie, oleje i smary chłodzące, obszar spawania, bez silikonu

### VK200025



Kabel połączeniowy, 2 m, gniazdo M12 3-stykowe proste, wolny koniec kabla, 3x0,34 mm<sup>2</sup>, PUR (poliuretan), Ø4,3 mm, 250 V, -30-90°C, IP67, odporny na łańcuch wleczony i skręcanie, oleje i smary chłodzące, obszar spawania, bez silikonu

Więcej akcesoriów można znaleźć na naszej stronie internetowej



### Instalacja

Instalacja może być przeprowadzona wyłącznie przez wykwalifikowanego elektryka!



### Usuwanie odpadów

Numer WEEE zgodnie z § 6 ust. 3 ElektroG: 40951076

## Instrukcje bezpieczeństwa

**/** Przed uruchomieniem należy upewnić się, że przestrzegane są wszystkie instrukcje bezpieczeństwa zawarte w dokumentacji produktu.

**/** Korzystanie z tych produktów jest zabronione, jeśli mają one bezpośredni wpływ na bezpieczeństwo osobiste.

**/** Systemy oświetlenia LED mogą generować bardzo intensywne promieniowanie, które może uszkodzić oczy w przypadku niewłaściwego użytkowania. Producent nie ponosi odpowiedzialności za szkody spowodowane niewłaściwym użytkowaniem lub podłączeniem.